

# 第 60 回近畿高等学校定時制通信制課程体育大会

## バレーボール競技



期 日	令和 6 年 10 月 27 日（日）		
会 場	京都府立山城総合運動公園体育館		
主 催	近畿高等学校体育連盟	京都府教育委員会	京都市教育委員会
後 援	滋賀県教育委員会 和歌山県教育委員会 兵庫県教育委員会 京都府バレーボール協会	奈良県教育委員会 大阪府教育委員会 京都府高等学校定時制通信制教育振興会	
主 管	京都府高等学校体育連盟		



# 大会役員

名誉会長 前川 明範

会長 溝端 茂樹

副会長 北中 睦雄 南 雄志 稲葉 功 川口 勝也 柏木 佳久  
井上 哲 清水 康一 高山 康彦 谷口 智史 岸本 徹  
柳 俊二郎 喜多村 利昭 川口 敬二 磯部 勝紀

顧問 稲田 新吾 大路 達夫 西脇 隆俊 二之湯 智 安道 光二  
福山 哲郎 網村 昭彦 火箱 保之 伊吹 文明 初田 泰宏  
田中 田鶴子 乗本 敏宏 市川 貴英 住岡 篤 竹内 伸一  
柴田 尚剛 岡田 和利 西田 伊作 鎌倉 基宣 中井 修  
坂井 正洋 山本 哲嗣 北澤 義之 山本 真也

参与 加藤 みのり 羽田 浩 小泉 昇一 北村 光司 佐々井 宏平  
田邊 仁司 木原 哲也 内藤 敦志 安井 和治 新子 泰夫  
窪田 光利 西村 慶治 小谷 栄二 三木 孝史 一井 育  
西田 和史 石橋 克彦 村田 勝彦 中嶋 知彦

大会委員長 山本 益久

大会副委員長 土井 一弥 山田 收彦 西岡 健 安藤 慎介 藤野 貴之  
福田 智幸 羽賀 勝 山下 大輔 楠本 千寿子 塩見 尚文  
中野 晶博 永治 眞弓 澁谷 賢一 早川 一行

大会委員 庄司 樹生 高尾 賢司 二宮 良信 成田 剛 橋爪 信也  
安部 俊之 貫井 みさき 竹田 享洋 安江 毅 鈴木 雄大  
松田 彩 眞鍋 法雄 山名 摩里子 浪江 大輔 倉貫 壯  
水上 満暉

# 競 技 役 員

競 技 部 長 高 山 康 彦

競 技 委 員 長 楠 本 千 寿 子

競 技 副 委 員 長 安 藤 健

競 技 委 員 仲 谷 昌 浩 (滋 賀) 雪 岡 太 一 (奈 良) 坂 本 哲 治 (和 歌 山)

大 矢 征 礼 (大 阪) 三 原 貴 士 (兵 庫)

審 判 委 員 富 井 光 夫 毛 戸 政 知

総 務 委 員 長 椿 浩 子

総 務 委 員 山 森 晋 作 山 珠 花 橋 山 芽 生 武 智 美 和 子

喜 多 邦 子 上 原 大 和

救 護 員 長 谷 川 あ ゆ み

## 式 典 次 第

開 会 式 ( 1 0 : 0 0 ~ )

1. 選 手 ・ 役 員 整 列
2. 開 式 通 告
3. 優 勝 盾 返 還
4. 挨 拶
5. 競 技 上 の 注 意
6. 連 絡 ・ 諸 注 意
7. 選 手 宣 誓
8. 選 手 ・ 役 員 退 場

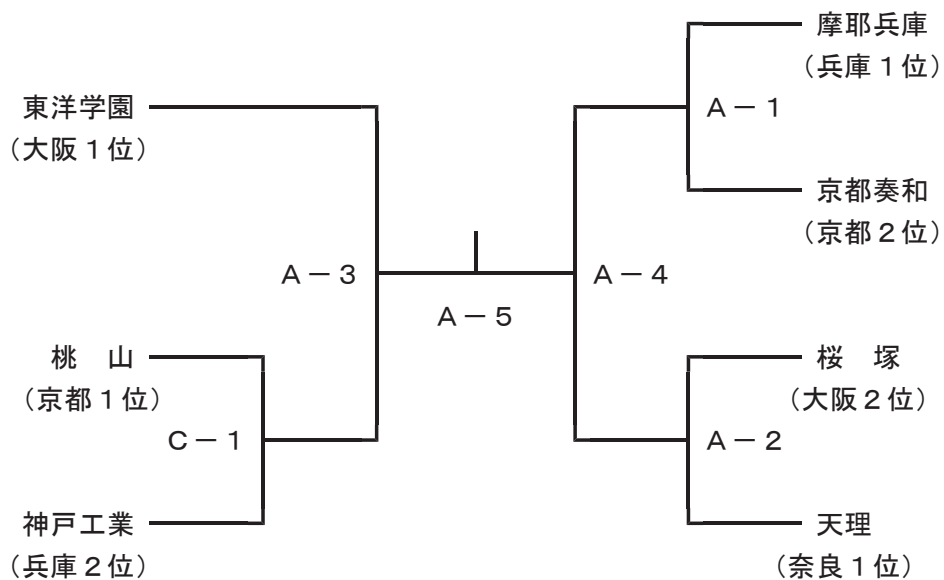
試 合 開 始 1 0 : 3 0 ~

閉 会 式 ( 決 勝 戦 終 了 後 )

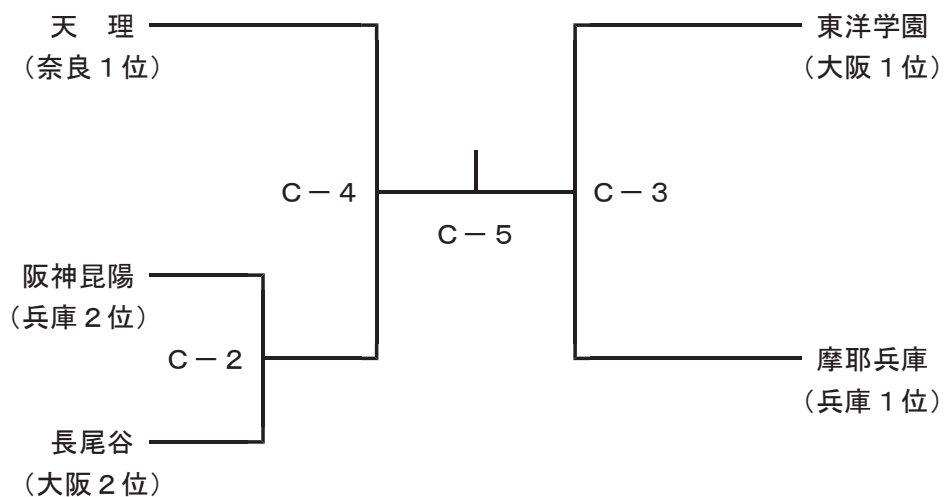
1. 選 手 ・ 役 員 整 列
2. 成 績 発 表
3. 表 彰
4. 講 評 ・ 挨 拶
5. 閉 式 通 告
6. 選 手 ・ 役 員 退 場

# バレーボール競技 組み合わせ

## 〈男子〉



## 〈女子〉



※各コートの第1試合の補助役員はそれぞれの第3試合のチームが担当する  
 ※以後はそのコートの負けたチームが次の試合を担当する

開会式 10:00  
 試合開始 10:30

# 選手名簿

## 〈男子〉

(大阪) 東洋学園高等専修学校

監督 高岡 怜那

コーチ 山戸 一香

主将 山内 悠馬

マネージャー 松本 百々菜

No.	背番号	氏名	学年	身長
1	1	山内 悠馬	3	160
2	2	南埜 涼二	3	161
3	3	石垣 健太	3	173
4	4	坂口 悠政	2	167
5	5	井上 偉生	3	161
6	6	榊 遥士	3	168
7	7	青山 葵	3	158
8	8	浜田 滯泉	1	165
9	9	佐久間 遼	3	169
10	10	石井 勝太郎	2	171
11	11	藪本 粹輝	3	163
12	12	金江 憂心	1	167

(大阪) 桜塚高等学校

監督 大矢 征礼

コーチ

主将 河下 恭介

マネージャー

No.	背番号	氏名	学年	身長
1	1	河下 恭介	3	182
2	4	白岩 歩夢	4	174
3	5	水谷 大翔	2	179
4	6	玉田 蓮誠	3	177
5	7	河原 省伍	3	174
6	8	高木 啓勝	4	176
7	9	THAPA NARAYAN	2	171
8	10	片岡 英士	1	175
9	11	堀川 裕一朗	3	170

(兵庫) 摩耶兵庫高等学校

監督 町田 夏南

コーチ 初代 拓也

主将 森口 健

マネージャー

No.	背番号	氏名	学年	身長
1	1	森口 健	4	175
2	2	小宮山 輝斗	3	163
3	3	竹島 岳努	2	171
4	4	池田 大雅	3	177
5	5	北村 千冬	2	168
6	6	中谷 陽生	2	172
7	7	美山 仁	2	173

(兵庫) 神戸工業高等学校

監督 卜部 哲郎

コーチ 竹口 さくら

主将 LE PHU QUY

マネージャー

No.	背番号	氏名	学年	身長
1	1	LE PHU QUY	3	165
2	2	春名 良輝	3	177
3	3	田中 匠	3	173
4	4	竹田 悠人	4	177
5	5	中野 幹大	1	159
6	6	武澤 颯	3	169
7	8	上畑 風太	3	168
8	9	矢野 悠翔	1	156

(奈良) 天理高等学校

監督 雪岡 太一

コーチ 林 靖史

主将 萩原 大誠

マネージャー 植村 実花

No.	背番号	氏名	学年	身長
1	1	萩原 大誠	2	174
2	2	萩原 弘佑	1	166
3	3	山本 隆之介	2	171
4	4	丹野 真根	2	167
5	5	前野 元輝	2	170
6	6	中塚 大慎	2	162
7	7	尾種 茂吉	1	163
8	8	小島 陽輝	4	167
9	9	相澤 栄輝	1	165
10	10	嶋岡 虎汰朗	1	164
11	11	田中 唯人	4	176
12	12	酢藤 玲	4	174
13	13	林 陽次郎	1	161

(京都) 桃山高等学校

監督 安藤 健

コーチ 山森 晋

主将 澤渡 遼磨

マネージャー 宮城 愛

No.	背番号	氏名	学年	身長
1	1	澤渡 遼磨	2	156
2	3	坂野 陽	2	155
3	6	中川 礼	1	166
4	7	南 咲哉	1	168
5	8	村田 空真	1	166
6	9	田中 龍聖	1	164

(京都) 京都奏和高等学校

監督 橋本 芽生

コーチ 作山 珠花

主将 奥村 開夢

マネージャー

No.	背番号	氏名	学年	身長
1	1	奥村 開夢	2	165
2	2	黒石 隆介	3	173
3	5	花彌 悠貴	3	180
4	7	岩瀬 勇武	3	171
5	8	合谷 啓佑	3	164
6	9	前田 涼煌	3	183

# 選手名簿

## 〈女子〉

(大阪) 東洋学園高等専修学校

監督 山戸 一香

コーチ

主将 荒木 紗彩

マネージャー 平津 莉歩

No.	背番号	氏名	学年	身長
1	1	荒木 紗彩	3	153
2	2	長村 彩音	1	166
3	3	京 雅	3	169
4	4	内浦 絢音	1	157
5	5	竹内 美咲希	3	159
6	6	佐藤 星來	1	156
7	7	藤本 佳凜	3	155
8	8	崎石 葵	1	147
9	9	橋本 蒼珠海	1	165
10	10	松山 ほのか	1	159
11	11	川野 しおり	2	152
12	12	松尾 紗華	2	152

(大阪) 長尾谷高等学校

監督 山田 裕二

コーチ 高原 佳乃

主将 小林 七菜

マネージャー

No.	背番号	氏名	学年	身長
1	1	花田 歩音	2	162
2	2	松下 和奏	3	164
3	3	山中 香葉	1	165
4	4	小林 七菜	2	176
5	5	樹下 佳音	1	157
6	6	中村 百華	1	157
7	7	峰松 亜実	3	160
8	8	田口 美乃	3	160
9	9	宮本 聖	2	158

(兵庫) 摩耶兵庫高等学校

監督 初代 拓也

コーチ 町田 夏南

主将 平野 星奈

マネージャー

No.	背番号	氏名	学年	身長
1	1	浜口 智晴	4	151
2	2	國貞 知佐	3	156
3	3	山中 優愛	3	149
4	4	平野 星奈	4	146
5	5	濱田 美彩希	4	167
6	6	松村 咲和	2	165
7	7	長副 希碧空	1	161
8	8	藤川 心春	1	165
9	9	橋本 歩美	4	164

(兵庫) 阪神昆陽高等学校

監督 八木 佑奈

コーチ 李 鐘建

主将 西尾 菜奈

マネージャー

No.	背番号	氏名	学年	身長
1	1	西尾 菜奈	2	166
2	2	岸田 姫星	2	157
3	3	竹村 茉莉花	2	162
4	4	西本 せつな	2	148
5	5	藪之内 深奈	2	162
6	6	山口 美月	1	163
7	8	篠原 優	2	167
8	9	亀山 優李	1	163



(奈良) 天理高等学校

監督 浦出 佳乃

コーチ 藤原 千奈

主将 丸木 かのん

マネージャー 佐々木 優

No.	背番号	氏名	学年	身長
1	1	丸木 かのん	3	164
2	2	木村 春陽	3	166
3	3	大井 ほのか	2	160
4	4	イケウチ ジュリア 絢美	1	161
5	5	丸木 かりん	1	160
6	6	久保寺 真子	1	156
7	7	石井 みすず	1	166
8	8	北村 ののか	2	160
9	9	酒井 唯香	2	167

## 競技・審判上の注意事項

1. 競技は、令和6年度版（公財）日本バレーボール協会6人制競技規則によって行います。  
ただし、リベロプレイヤーの取り扱いは、全国高体連バレーボール専門部の通達により実施し、ネットの高さは、男子2.35m、女子2.15mとし、競技はすべて3セットマッチとします。
2. 競技者の変更・番号変更及び監督・コーチ・マネージャーの変更は、監督会議までに所定の用紙で届け出てください。プログラムの訂正も同様に提出してください。
3. 前の競技終了後、直ちに公式プロトコールに入りますので、該当チームは待機してください。プロトコール終了後にチームが試合できない場合は棄権となり負けとなります。
4. 棄権チームがあった場合には競技を繰り上げて行います。また進行上、コートに変更がある場合もあります。同一チームの試合が連続する場合は、15分の休憩を設けます。
5. 監督・コーチ・マネージャーは、監督章・コーチ章・マネージャー章を左胸に付けます。  
監督・コーチの服装については清楚に心がけ、マネージャーについては選手と同じか、監督に準じてください。
6. ベンチに入れるのは監督・コーチ・マネージャー各1名と選手14名の合計17名以内です。ベンチに危険な物の持ち込みを禁止します。（ガラスのビンなど）
7. 競技者のジャージ・パンツはチームで統一され、清楚で同一色の物で、競技規則に定められた選手番号（1から14の一連の数字が望ましい）を付けます。なお、ユニフォームは明らかに色の異なった2着を、できる限り用意してください。選手の靴とソックスについてもできる限り統一してください。
8. ユニフォームには必ず学校名を表記し、個人名が入っていない物を着用してください。  
パワーパンツは禁止します。

9. トスは前の試合終了後、審判員立ち会いのもとチームキャプテンが記録席前で行います。
10. トス終了後、直ちに公式練習に入ります。公式練習後、選手全員エンドラインに並び、挨拶後、スターティングメンバーがコートに残り、試合開始となります。
11. 各セットの開始時には、選手はエンドラインに整列せず、ベンチより直接コートに入ります。セット終了後、6人のプレーヤーは一度エンドラインに整列し、主審の合図に従ってチェンジコートし、支柱を超えたら直接自分のベンチに戻ります。
12. 3セット目の13点になったときは、6人のプレーヤーはエンドラインに整列することなく主審の合図に従い向かって右の支柱の外側を通り、コートを交換します。
13. 公式練習は、最初のサーブ権を得たチームから3分間ずつ行います。なお、合間で6分間行うときは主審に連絡してください。公式練習には、エントリーされた者以外は、参加できません。
14. 競技中は常にフェアプレーに徹し、反則した選手は主審に向かって手を挙げます。  
また、審判員を誹謗する言動、相手チームに対しスポーツマンシップに反する言動を行ったときは、「警告」または「反則」、場合によっては「退場」・「失格」を科せられることがあります。
15. 競技中のタイムアウト・競技者の交代は、監督・ゲームキャプテンのみが公式のハンドシグナルを示すことによって要求することができます。競技者交代の要求を行うときは、交代する競技者は速やかに交代できるように待機します。また、コート内の競技者も手を挙げ、番号を審判員に明示し、副審の指示を持って交代します。
16. 競技中は、審判員の許可なく勝手にベンチを離れてはいけません。ウォームアップのためベンチを離れるときは、ボールの使用はできません。
17. 競技は1つのボールで行います。ボールがデッドになったら、速やかに相手コートに転が

して返球します。またコート外のボールは競技者が取りに行きます。

18. 競技中に汗などで床が濡れたときは、コート上の競技者が速やかにタオルで拭きます。

このとき、競技者は集まって話をしたりしてはいけません。床拭き用タオルはチームで用意してください。タイムアウトの時や、セットの間には、チームでモップをかけてください。

19. 全国瞬時警報システム（Jアラート）等を通じて緊急情報が発信され、競技が中断された場合の再開方法については、日本バレーボール協会が定める令和6年度版6人制競技規則に準じます。但し、前述規則に準じ再会することで大会運営に支障が生じる場合は、各府県専門部委員長による協議の上、大会運営に支障がない範囲で競技を再開します。

20. その他、会場での特別の指示・連絡がある場合には、その会場の係りの指示に従ってください。

21. 体育館内の電源コンセントは使用禁止になっています。

22. ゴミは各チームで持ち帰ってください。

23. 体育館周辺でのボールを使った練習は禁止します。

# 栄光の軌跡

回数	開催地	男 子				女 子			
		優 勝	準優勝	3 位		優 勝	準優勝	3 位	
1	大阪	和歌山工 (和歌山)	伊丹市立 (兵庫)	西京商 西野田工	京大 大	有馬吉川 (兵庫)	天理 (奈良)	北野 宮津伊根	大京
2	大阪	松陽 (兵庫)	天理 (奈良)	西野田工 長浜商工	大滋	洲本緑 (兵庫)	天理 (奈良)	春日丘 宮津伊根	大京
3	大阪	洛陽工 (京都)	松陽 (兵庫)	県尼崎 和歌山工	兵和	北野 (大阪)	春日丘 (大阪)	宮津伊根 洲本緑	京兵
4	大阪	松陽 (兵庫)	市岡 (大阪)	天理 陵南	奈和	洲本南淡 (兵庫)	社滝野 (兵庫)	耐久 桃山	和京
5	兵庫	伊丹市立 (兵庫)	松陽 (兵庫)	天王寺 陵南	大和	社滝野 (兵庫)	洲本南淡 (兵庫)	天王寺二商 北野	大京
6	京都	北野 (大阪)	伊丹市立 (兵庫)	白鷺 西野田工	兵大	北野 (大阪)	天理 (奈良)	宮津伊根 勝山	大京
7	滋賀	青雲 (兵庫)	白鷺工 (兵庫)	南紀 市岡	和和	北野 (大阪)	天理 (奈良)	南紀 青陵	和京
8	奈良	伊丹市立 (兵庫)	都島二工 (大阪)	扇町二商 城内	大兵	大津中央 (滋賀)	紀伊周参見 (和歌山)	天理 宮津伊根	奈京
9	和歌山	青雲 (兵庫)	天理 (奈良)	春日丘 南紀	大和	大手前 (大阪)	湖 南(滋賀)	宮津伊根 姫路北	京兵
10	大阪	科技高工大 (大阪)	西京商 (京都)	伊丹市立 春日丘	兵大	春日丘 (大阪)	伊丹市立 (兵庫)	鐘紡長浜 北野	滋大
11	兵庫	天理 (奈良)	科技高工大 (大阪)	東神戸 瀬田	兵滋	鐘紡長浜 (滋賀)	春日丘 (大阪)	伊丹市立 南紀	兵和
12	京都	科技高村野 (兵庫)	天理 (奈良)	科技高工大 摩耶兵庫	大兵	春日丘 (大阪)	堀川 (京都)	天理 鐘紡長浜	奈滋
13	滋賀	伊丹市立 (兵庫)	科技高村野 (兵庫)	天理 堀川	奈京	四條畷 (大阪)	堀川 (京都)	天理 湖	奈滋
14	奈良	科技高村野 (兵庫)	天理 (奈良)	西京商 伊丹市立	京兵	天理 (奈良)	四條畷 (大阪)	日高 春日丘	和京
15	和歌山	春日丘 (大阪)	神崎工 (兵庫)	洛陽工 堀川	京京	天理 (奈良)	峰山弥栄 (京都)	西脇北 貝塚隔定	兵大
16	大阪	春日丘 (大阪)	科学技術 (大阪)	松陽 五條賀名生	兵奈	峰山弥栄 (京都)	南紀 (和歌山)	天理女子 五條賀名生	奈奈
17	兵庫	堀川 (京都)	神崎工 (兵庫)	彦根工 西京商	滋京	峰山弥栄 (京都)	向陽台 (大阪)	五條賀名生 西脇北	奈兵
18	京都	天理 (奈良)	西野田工 (大阪)	科学技術 耐久	大和	天理 (奈良)	向陽台 (大阪)	湖 峰山弥栄	滋京
19	滋賀	天理 (奈良)	西野田工 (大阪)	伏見工 桃山	京京	天理 (奈良)	向陽台 (大阪)	赤穂 峰山弥栄	兵京
20	和歌山	西野田工 (大阪)	科学技術 (大阪)	神崎工 伏見工	兵京	天理 (奈良)	向陽台 (大阪)	守口 日高	大和
21	奈良	長田工 (兵庫)	天理 (奈良)	西野田工 伊丹市立	大兵	天理 (奈良)	向陽台 (大阪)	湖 桃山	滋京
22	大阪	西野田工 (大阪)	伊丹市立 (兵庫)	長田工 伏見工	兵京	向陽台 (大阪)	天理女子 (奈良)	赤穂 五條賀名生	兵奈
23	兵庫	長田工 (兵庫)	西野田工 (大阪)	青陵 尼崎工	和兵	向陽台 (大阪)	PL学園 (大阪)	洛北 福知山三和	京京
24	滋賀	天理 (奈良)	尼崎工 (兵庫)	科技高工大 西京商	大京	向陽台 (大阪)	天理 (奈良)	福知山三和 赤穂	京兵
25	京都	尼崎工 (兵庫)	天理 (奈良)	西京商 科技高工大	京大	天理 (奈良)	PL学園 (大阪)	朱雀通信 向陽台	京大
26	奈良	天理 (奈良)	西京商 (京都)	科技高工大 向陽台	大和	向陽台 (大阪)	朱雀通信 (京都)	天理 貝塚隔定	奈大
27	和歌山	天理 (奈良)	伊丹市立 (兵庫)	綾羽 桃山	滋京	向陽台 (大阪)	朱雀通信 (京都)	天理女子 貝塚隔定	奈大

28	大阪	天理(奈良)	桃山(京都)	伊丹市立朱雀通信	兵京	天理(奈良)	朱雀通信(京都)	向陽台綾羽	大滋
29	兵庫	天理(奈良)	桃山(京都)	向陽台小野工	大兵	天理(奈良)	向陽台(大阪)	桃山綾羽	京滋
30	京都	天理(奈良)	クラーケ記念国際(兵庫)	向陽台近畿八州学園	大	天理(奈良)	向陽台(大阪)	伊丹市立桃山	兵京
31	滋賀	八州学園(大阪)	天理(奈良)	長尾谷小野工	大兵	天理(奈良)	綾羽(滋賀)	桃谷通信長尾谷	大
32	奈良	天理(奈良)	クラーケ記念国際(兵庫)	姫路北桃山	兵京	天理(奈良)	綾羽(滋賀)	姫路北桃山	兵京
33	和歌山	天理(奈良)	桃山(京都)	小野工桃谷通信	兵大	天理(奈良)	綾羽(滋賀)	桃山姫路北	京兵
34	大阪	天理(奈良)	桃谷(大阪)	小野工桃山	兵京	天理(奈良)	天理女子(奈良)	桃山三国ヶ丘	京大
35	兵庫	桃谷(大阪)	御影工(兵庫)	天理桃山	奈京	天理(奈良)	天理女子(奈良)	鳴沂桃山	京京
36	京都	天理(奈良)	長田商(兵庫)	八州学園綾羽	大滋	天理(奈良)	天理女子(奈良)	桃山鳴沂	京京
37	滋賀	天理(奈良)	桃山(京都)	洛陽工長田商	京兵	天理(奈良)	桃山(京都)	春日丘長田商	大兵
38	奈良	天理(奈良)	八州学園(大阪)	長田商鴨沂	兵京	天理(奈良)	八州学園(大阪)	鳴沂川西	京兵
39	和歌山	天理(奈良)	洛陽工(京都)	長田商神崎工	兵兵	天理(奈良)	城内(兵庫)	長尾谷東洋桃山	大京
40	大阪	天理(奈良)	西宮香風(兵庫)	長尾谷桃山	大京	天理(奈良)	向陽台育成(兵庫)	長尾谷桃山	大京
41	兵庫	天理(奈良)	西宮香風(兵庫)	八州学園桃山	大京	向陽台育成(兵庫)	天理(奈良)	長尾谷桃山	大京
42	京都	天理(奈良)	西宮香風(兵庫)	鳥羽中央	京大	天理(奈良)	桃山(京都)	鳥羽川西宝塚良元	京兵
43	滋賀	天理(奈良)	城内(兵庫)	桃山都島二工	京大	天理(奈良)	長尾谷東洋(大阪)	鳥羽松陽	京兵
44	奈良	天理(奈良)	鴨沂(京都)	神崎工尼崎工	兵兵	天理(奈良)	長尾谷東洋(大阪)	桃山松陽	京兵
45	和歌山	天理(奈良)	鴨沂(京都)	神崎工尼崎工	兵兵	天理(奈良)	松陽(兵庫)	大津清陵馬場伊丹市立	滋兵
46	大阪	天理(奈良)	神崎工(兵庫)	鴨沂尼崎工	京兵	天理(奈良)	城内(兵庫)	伊丹市立大津清陵馬場	兵滋
47	兵庫	楠(兵庫)	桃谷(大阪)	鴨沂摩耶兵庫	京兵	天理(奈良)	伊丹市立(兵庫)	桃谷摩耶兵庫	大兵
48	京都	天理(奈良)	桃谷(大阪)	西宮香風楠	兵兵	天理(奈良)	摩耶兵庫(兵庫)	長尾谷東洋桃山	大京
49	滋賀	天理(奈良)	向陽台(大阪)	神戸工科	兵	天理(奈良)	桃山(京都)	長尾谷東洋楠	大兵
50	奈良	天理(奈良)	摩耶兵庫(兵庫)	楠向陽台	兵大	天理(奈良)	向陽台(大阪)	楠西宮香風	兵
51	和歌山	西脇北(兵庫)	天理(奈良)	中央摩耶兵庫	大兵	天理(奈良)	阪神昆陽(兵庫)	姫路北長尾谷東洋	兵大
52	大阪	天理(奈良)	摩耶兵庫(兵庫)	中央向陽台	大	天理(奈良)	姫路北(兵庫)	阪神昆陽向陽台	兵大
53	兵庫	天理(奈良)	摩耶兵庫(兵庫)	楠向陽台	兵大	天理(奈良)	摩耶兵庫(兵庫)	姫路北向陽台	兵大
54	京都	天理(奈良)	摩耶兵庫(兵庫)	神崎工業大和中央	兵奈	天理(奈良)	長尾谷東洋(大阪)	摩耶兵庫姫路北	兵
55	滋賀	神崎工業(兵庫)	向陽台(大阪)	大和中央天理	奈	天理(奈良)	長尾谷東洋(大阪)	阪神昆陽摩耶兵庫	兵
56	奈良	向陽台(大阪)	琴ノ浦(兵庫)	天理大和中央	奈	天理(奈良)	向陽台(大阪)	長尾谷東洋阪神昆陽	大兵
57	和歌山	天理(奈良)	琴ノ浦(兵庫)	神戸工業桜塚	兵大	天理(奈良)	阪神昆陽(兵庫)	摩耶兵庫桜塚	兵大

58	大阪	天理 (奈良)	琴ノ浦 (兵庫)	向陽台	大 兵	天理 (奈良)	阪神昆陽 (兵庫)	長尾谷東洋	大
				神戸工業					
59	兵庫	向陽台 (大阪)	天理 (奈良)	摩耶兵庫	兵 兵	天理 (奈良)	阪神昆陽 (兵庫)	東洋学園	大
				琴ノ浦					向陽台
60	京都								
61	滋賀								

