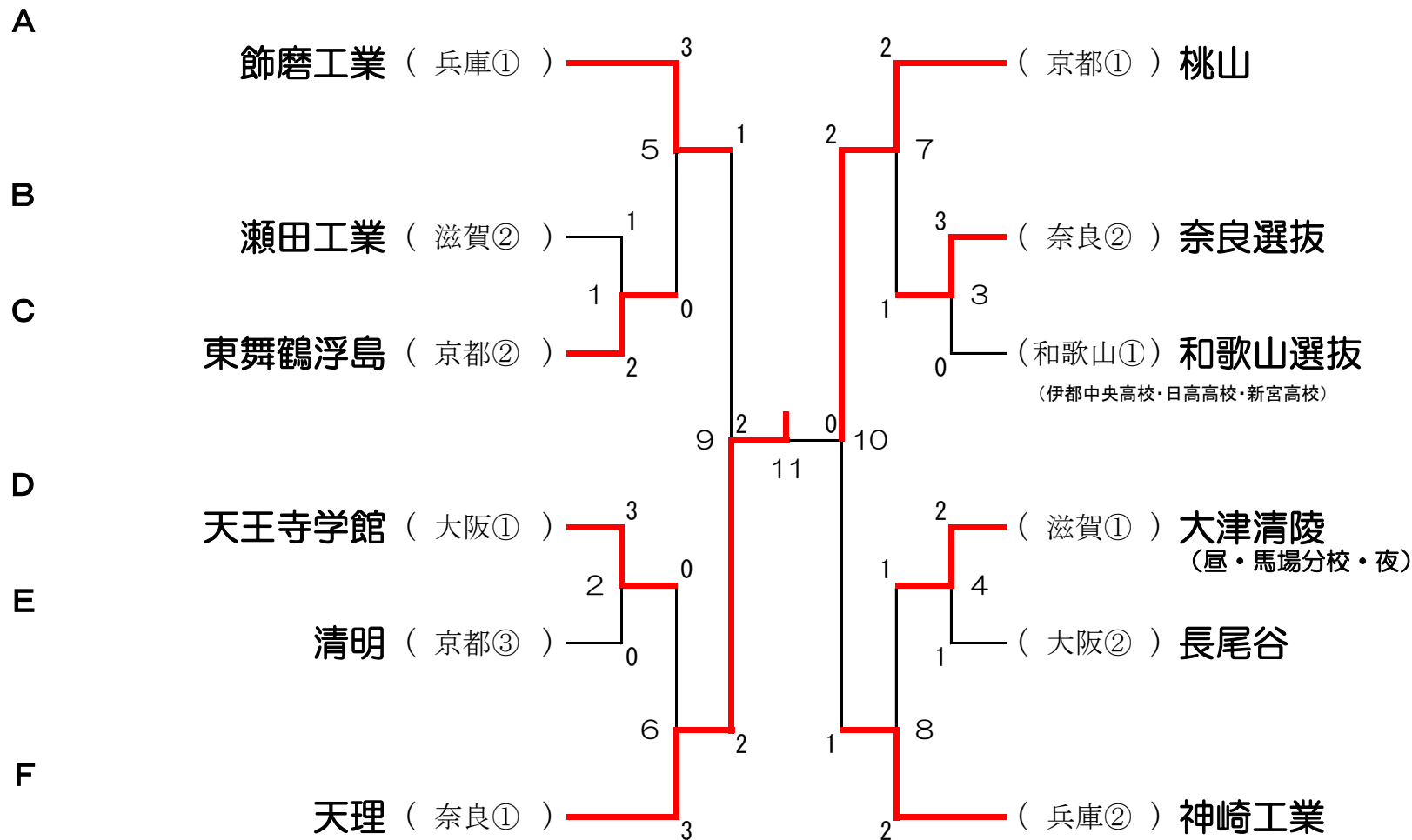


男子団体 結果一覧

京都市体育館



G

H

I

J

K

L

戦績	優勝	天理高等学校 [奈良]
	準優勝	府立桃山高等学校 [京都]
	第3位	県立飾磨工業高等学校 [兵庫]
	第3位	県立神崎工業高等学校 [兵庫]

女子団体 結果一覧

京都市体育館

A

天理 (奈良①) 2 (京都①) 清明 1

B

京都奏和 (京都②) 1 (兵庫②) 西宮香風 0

C

桃谷 (大阪②) 1 2 (滋賀①) 大津清陵 (昼・通) 3

D

伊都中央 (和歌山①) 1 2 9 2 11 0 10 3 (奈良②) 奈良選抜 (天理高校・大和中央高校)

E

中央 (大阪③) 2 2 0 (京都③) 清新 4

F

農業 (兵庫①) 6 2 2 8 2 (大阪①) 向陽台

G

H

I

J

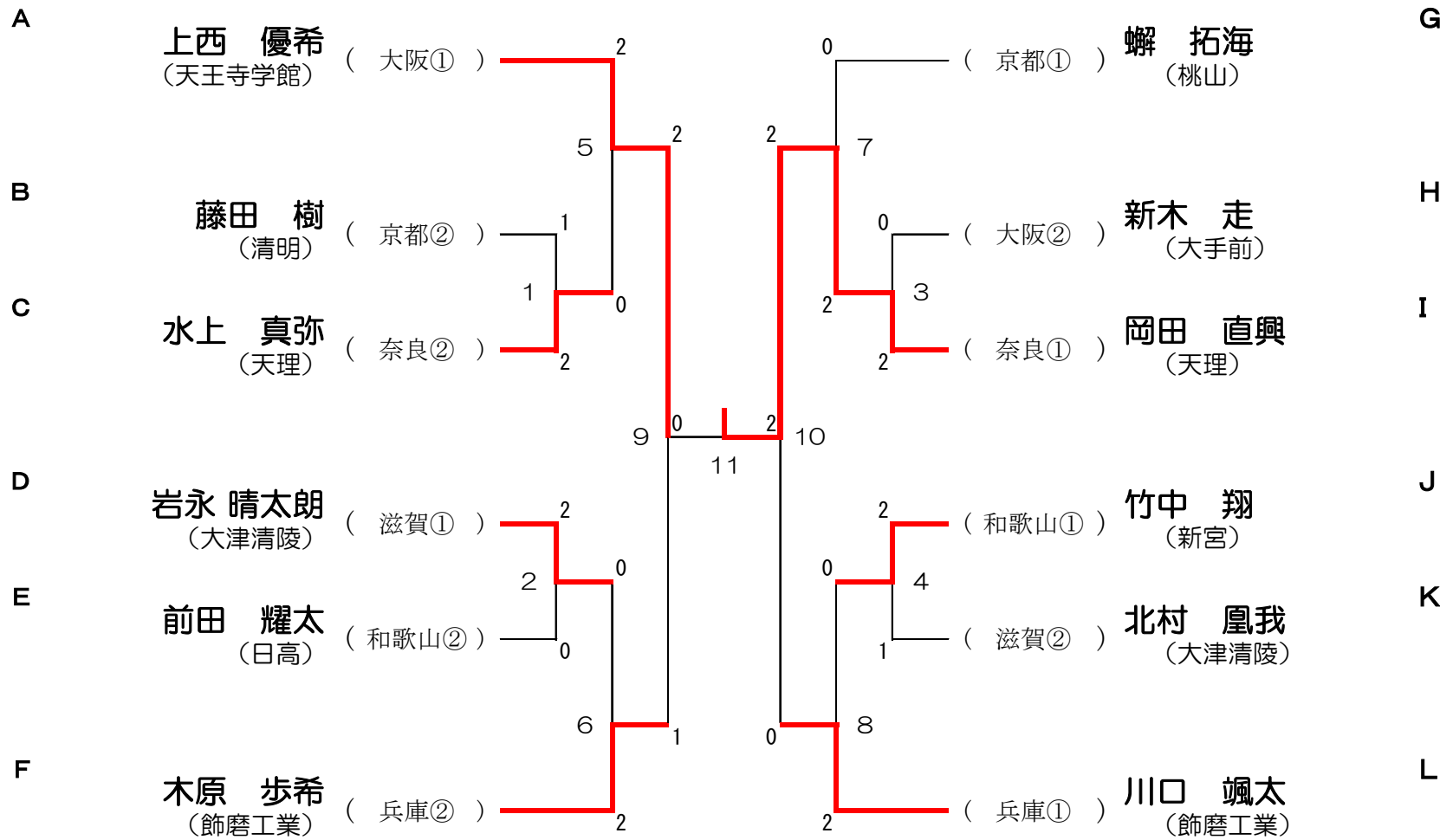
K

L

戦績	優勝	県立農業高等学校 [兵庫]
	準優勝	向陽台高等学校 [大阪]
	第3位	天理高等学校 [奈良]
	第3位	県立大津清陵高等学校 昼間部・通信部 [滋賀]

男子シングルス 結果一覧

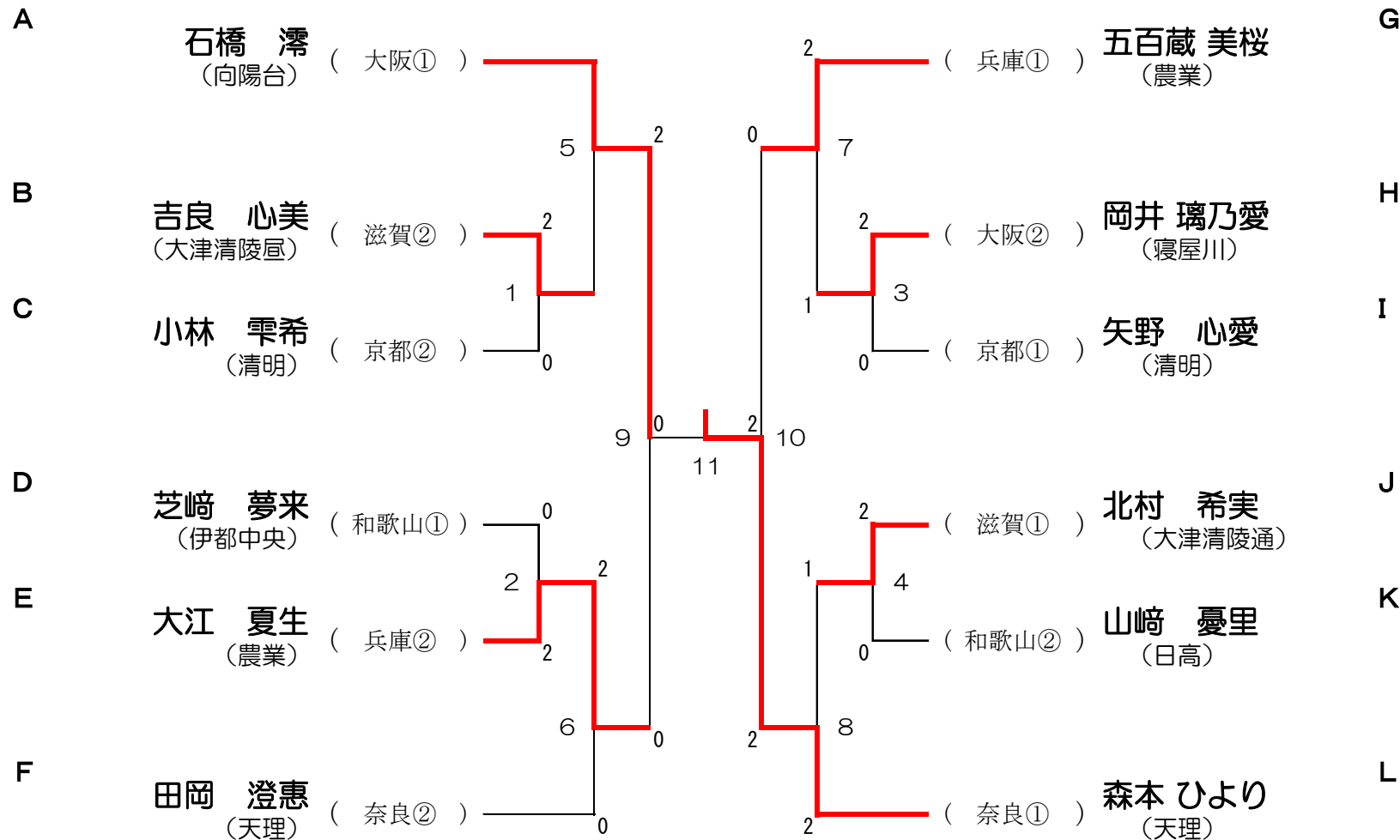
京都市体育館



戦績	優勝	おかだ なおき 岡田 直興 (天理高等学校 [奈良])
	準優勝	うえにし ゆうき 上西 優希 (天王寺学館高等学校 [大阪])
	第3位	かわぐち そうた 川口 颯太 (県立飾磨工業高等学校 [兵庫])
	第3位	きはら あゆき 木原 歩希 (県立飾磨工業高等学校 [兵庫])

女子シングルス 結果一覧

京都市体育館



戦績	優勝	もりもと ひより 森本 ひより (天理高等学校 [奈良])
	準優勝	いしばし みお 石橋 滯 (向陽台高等学校 [大阪])
	第3位	いおろい みお 五百蔵 美桜 (県立農業高等学校 [兵庫])
	第3位	おおえ なつき 大江 夏生 (県立農業高等学校 [兵庫])

男子団体 スコア記録簿

試合番号	チーム名	スコア		チーム名	
1	瀬田工業 滋賀②	1	- 2	東舞鶴浮島 京都②	
複	大原 慧	0	4 - 21	2	村島 琉斗
	高野 彩人		5 - 21		山中 大慈
単1	大森 レン	2	21 - 8	0	橘 優斗
			21 - 5		
			-		
単2	志摩 洸元	0	8 - 21	2	山中 大慈
			9 - 21		
			-		

試合番号	チーム名	スコア		チーム名	
2	天王寺学館 大阪①	3	- 0	清明 京都③	
複	上西 優希	2	21 - 15	0	藤田 樹
	西浦 聖大		21 - 13		三宅 惇
単1	小飯塚 仁之介	2	21 - 14	1	中村 太一
			18 - 21		
			21 - 16		
単2	上西 優希	2	21 - 10	0	藤田 樹
			21 - 16		
			-		

試合番号	チーム名	スコア		チーム名	
3	奈良選抜 奈良②	3	- 0	和歌山選抜 和歌山①	
複	鎌野 大稀	2	24 - 22	0	尾浦 紀恭
	鎌野 大翔		21 - 12		竹中 翔
単1	石田 雄豊	2	21 - 14	0	前田 耀太
			21 - 16		
			-		
単2	鎌野 大稀	2	21 - 18	0	竹中 翔
			21 - 19		
			-		

試合番号	チーム名	スコア		チーム名	
4	大津清陵(昼・馬場分校・夜) 滋賀①	2	- 1	長尾谷 大阪②	
複	北村 凰我	2	21 - 19	0	生野 星音
	岩永 晴太郎		21 - 18		藤本 大翔
単1	鶴飼 太龍	1	19 - 21	2	中川 天
			21 - 19		
			16 - 21		
単2	岩永 晴太郎	2	22 - 20	0	生野 星音
			21 - 15		
			-		

試合番号	チーム名	スコア		チーム名	
5	飾磨工業 兵庫①	3	- 0	東舞鶴浮島 京都②	
複	藤岡 真那斗	2	21 - 12	0	村島 琉斗
	木原 歩希		21 - 8		山中 大慈
単1	木村 海翔	2	21 - 8	0	橘 優斗
			21 - 7		
			-		
単2	木原 歩希	2	21 - 11	0	山中 大慈
			21 - 17		
			-		

試合番号	チーム名	スコア		チーム名	
6	天王寺学館 大阪①	0	- 3	天理 奈良①	
複	上西 優希	0	18 - 21	2	岡田 直興
	西浦 聖大		20 - 22		植田 冬馬
単1	小飯塚 仁之介	0	5 - 21	2	渡邊 壮士郎
			9 - 21		
			-		
単2	北浦 大祐	0	7 - 21	2	葛原 昊祐
			3 - 21		
			-		

男子団体 スコア記録簿

試合番号	チーム名	スコア			チーム名
7	桃山 京都①	2 - 1			奈良選抜 奈良②
複	鱈 拓海	2	21 - 15	0	鎌野 大稀
	坂口 遼斗		21 - 10		鎌野 大翔
単1	橋井 拓海	2	21 - 9	0	石田 雄豊
			21 - 13		
単2	中川 飛希	0	9 - 21	2	鎌野 大稀
			16 - 21		

試合番号	チーム名	スコア			チーム名
8	大津清陵(昼・馬場分校・夜) 滋賀①	1 - 2			神崎工業 兵庫②
複	北村 凰我	0	15 - 21	2	松本 さとる
	岩永 晴太郎		18 - 21		吉田 謙心
単1	鵜飼 太龍	0	11 - 21	2	永岡 悠真
			7 - 21		
単2	北村 凰我	2	23 - 21	0	安藤 詩月希
			21 - 14		

試合番号	チーム名	スコア			チーム名
9	飾磨工業 兵庫①	1 - 2			天理 奈良①
複	川口 颯太	2	19 - 21	1	岡田 直興
	藤岡 真那斗		21 - 13		植田 冬馬
単1	木原 歩希	1	21 - 16	2	水上 真弥
			20 - 22		
単2	川口 颯太	0	12 - 21	2	岡田 直興
			14 - 21		

試合番号	チーム名	スコア			チーム名
10	桃山 京都①	2 - 1			神崎工業 兵庫②
複	鱈 拓海	2	21 - 19	0	松本 さとる
	橋井 拓海		21 - 14		吉田 謙心
単1	坂口 遼斗	0	-	2	永岡 悠真
			12 - 21		
単2	鱈 拓海	2	18 - 21	1	吉田 謙心
			13 - 21		

試合番号	チーム名	スコア			チーム名
11	天理 奈良①	2 - 0			桃山 京都①
複	岡田 直興	2	23 - 21	0	鱈 拓海
	植田 冬馬		21 - 16		橋井 拓海
単1	水上 真弥	2	-	1	坂口 遼斗
			21 - 10		
単2	岡田 直興		21 - 23		鱈 拓海
			21 - 6		

女子団体 スコア記録簿

試合番号	チーム名	スコア			チーム名
1	京都奏和 京都②	1 - 2			桃谷 大阪②
複	濱砂 瑠奈 塩屋 香音	1	23 - 21	2	大村 実佳
			15 - 21		
			19 - 21		
単1	村上 陽香	2	21 - 6	0	前原 唯奈
			21 - 6		
			-		
単2	濱砂 瑠奈	0	19 - 21	2	下笠 葵夕
			7 - 21		
			-		

試合番号	チーム名	スコア			チーム名
2	伊都中央 和歌山①	1 - 2			中央 大阪③
複	新家谷 香澄 西浦 京	0	8 - 21	2	小室 柚貴
			6 - 21		
			-		
単1	芝崎 夢来	1	21 - 10	2	西口 真衣
			12 - 21		
			18 - 21		
単2	新家谷 香澄	2	20 - 22	1	眞藤 慶
			21 - 18		
			21 - 17		

試合番号	チーム名	スコア			チーム名
3	西宮香風 兵庫②	0 - 3			大津清陵(昼・通) 滋賀①
複	矢野 夢和 牛野 ヒカリ	0	18 - 21	2	門園 舞
			16 - 21		
			-		
単1			棄権 -		北村 希実
			-		
			-		
単2	矢野 夢和	0	8 - 21	2	北村 希実
			12 - 21		
			-		

試合番号	チーム名	スコア			チーム名
4	奈良選抜 奈良②	3 - 0			清新 京都③
複	田村 歩久 緒方 悠有	2	21 - 6	0	岡井 愛桜
			21 - 8		
			-		
単1	早坂 ひらら	2	21 - 2	0	松原 莉子
			21 - 7		
			-		
単2	田村 歩久	2	21 - 2	0	岡井 愛桜
			21 - 5		
			-		

試合番号	チーム名	スコア			チーム名
5	天理 奈良①	2 - 1			桃谷 大阪②
複	森本 ひより 田岡 澄恵	2	21 - 10	0	前原 唯奈
			21 - 8		
			-		
単1	奥田 菜々	2	21 - 9	0	大村 実佳
			21 - 2		
			-		
単2	三浦 悠里	0	11 - 21	2	下笠 葵夕
			19 - 21		
			-		

試合番号	チーム名	スコア			チーム名
6	中央 大阪③	1 - 2			農業 兵庫①
複	小室 柚貴 茶畑 愛衣	0	5 - 21	2	大江 夏生
			9 - 21		
			-		
単1	西口 真衣	0	4 - 21	2	五百蔵 美桜
			3 - 21		
			-		
単2	眞藤 慶	2	21 - 16	0	富田 樹里
			21 - 15		
			-		

女子団体 スコア記録簿

試合番号	チーム名	スコア		チーム名
7	清明 京都①	1	- 2	大津清陵(昼・通) 滋賀①
複	矢野 心愛 西森 葵	1	9 - 21 21 - 18 19 - 21	2 門園 舞 吉良 心美
単1	小林 雫希	0	7 - 21 7 - 21 -	2 北村 希実
単2	矢野 心愛	2	21 - 13 21 - 11 -	1 吉良 心美

試合番号	チーム名	スコア		チーム名
8	奈良選抜 奈良②	1	- 2	向陽台 大阪①
複	田村 歩久 緒方 悠有	0	11 - 21 16 - 21 -	2 石橋 滯 増田 彩華
単1	早坂 ひらら	2	21 - 3 21 - 10 -	0 黒瀬 凜
単2	緒方 悠有	0	17 - 21 8 - 21 -	2 増田 彩華

試合番号	チーム名	スコア		チーム名
9	天理 奈良①	0	- 2	農業 兵庫①
複	森本 ひより 田岡 澄恵	1	10 - 21 21 - 16 13 - 21	2 大江 夏生 松下 ねね
単1	奥田 菜々	1	21 - 19 9 - 21 6 - 21	2 五百蔵 美桜
単2	森本 ひより		- - -	松下 ねね

試合番号	チーム名	スコア		チーム名
10	大津清陵(昼・通) 滋賀①	1	- 2	向陽台 大阪①
複	門園 舞 吉良 心美	0	14 - 21 10 - 21 -	2 石橋 滯 増田 彩華
単1	北村 希実	2	21 - 8 21 - 6 -	0 黒瀬 凜
単2	吉良 心美	0	14 - 21 6 - 21 -	2 石橋 滯

試合番号	チーム名	スコア		チーム名
11	農業 兵庫①	2	- 0	向陽台 大阪①
複	大江 夏生 松下 ねね	2	21 - 17 21 - 10 -	0 石橋 滯 黒瀬 凜
単1	五百蔵 美桜	2	21 - 16 21 - 11 -	0 増田 彩華
単2	松下 ねね		- - -	石橋 滯

男子シングルス スコア一覧

試合番号	氏名	スコア		氏名
		1	2	
1	藤田 樹 清明 京都	1	16 - 21	水上 真弥 天理 奈良
		2	21 - 18	
		3	19 - 21	
2	岩永 晴太郎 大津清陵 滋賀	2	21 - 1	前田 耀太 日高 和歌山
		2	21 - 5	
		2	-	
3	新木 走 大手前 大阪	0	13 - 21	岡田 直興 天理 奈良
		0	16 - 21	
		0	-	
4	竹中 翔 新宮 和歌山	2	21 - 19	北村 凰我 大津清陵 滋賀
		2	13 - 21	
		2	21 - 10	
5	上西 優希 天王寺学館 大阪	2	21 - 9	水上 真弥 天理 奈良
		2	21 - 18	
		2	-	
6	岩永 晴太郎 大津清陵 滋賀	0	13 - 21	木原 歩希 飾磨工業 兵庫
		0	12 - 21	
		0	-	
7	鱒 拓海 桃山 京都	0	8 - 21	岡田 直興 天理 奈良
		0	14 - 21	
		0	-	
8	竹中 翔 新宮 和歌山	0	12 - 21	川口 颯太 飾磨工業 兵庫
		0	11 - 21	
		0	-	
9	上西 優希 天王寺学館 大阪	2	21 - 8	木原 歩希 飾磨工業 兵庫
		2	13 - 21	
		2	21 - 18	
10	岡田 直興 天理 奈良	2	21 - 12	川口 颯太 飾磨工業 兵庫
		2	21 - 16	
		2	-	
11	上西 優希 天王寺学館 大阪	0	16 - 21	岡田 直興 天理 奈良
		0	14 - 21	
		0	-	

女子シングルス スコア一覧

試合番号	氏名	スコア		氏名
		1	2	
1	吉良 心美 大津清陵昼 滋賀	2	21 - 17	小林 雫希 清明 京都
		2	21 - 14	
		2	-	
2	芝崎 夢来 伊都中央 和歌山	0	3 - 21	大江 夏生 農業 兵庫
		0	10 - 21	
		0	-	
3	岡井 璃乃愛 寝屋川 大阪	2	21 - 8	矢野 心愛 清明 京都
		2	21 - 11	
		2	-	
4	北村 希実 大津清陵通 滋賀	2	21 - 6	山崎 憂里 日高 和歌山
		2	21 - 6	
		2	-	
5	石橋 滯 向陽台 大阪	2	21 - 10	吉良 心美 大津清陵昼 滋賀
		2	21 - 7	
		2	-	
6	大江 夏生 農業 兵庫	2	21 - 15	田岡 澄恵 天理 奈良
		2	21 - 12	
		2	-	
7	五百蔵 美桜 農業 兵庫	2	21 - 13	岡井 璃乃愛 寝屋川 大阪
		2	14 - 21	
		2	21 - 17	
8	北村 希実 大津清陵通 滋賀	1	21 - 12	森本 ひより 天理 奈良
		1	17 - 21	
		1	21 - 23	
9	石橋 滯 向陽台 大阪	2	21 - 18	大江 夏生 農業 兵庫
		2	21 - 19	
		2	-	
10	五百蔵 美桜 農業 兵庫	0	8 - 21	森本 ひより 天理 奈良
		0	20 - 22	
		0	-	
11	石橋 滯 向陽台 大阪	0	11 - 21	森本 ひより 天理 奈良
		0	13 - 21	
		0	-	