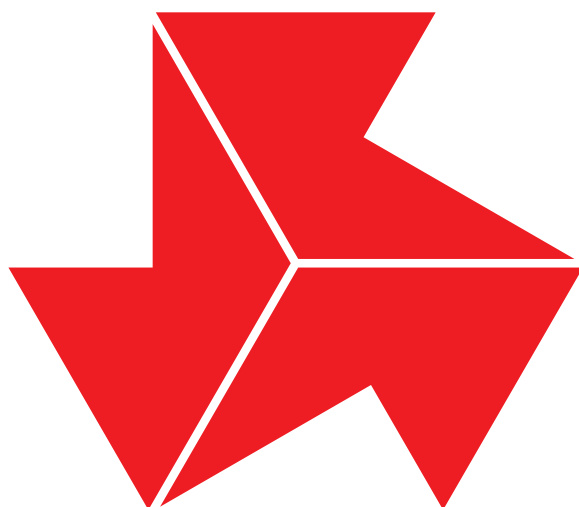


第 54 回近畿高等学校定時制通信制課程体育大会

バドミントン競技



期 日	平成 30 年 10 月 28 日（日）		
会 場	京都府立伏見港公園体育館		
主 催	近畿高等学校体育連盟	京都府教育委員会	京都市教育委員会
後 援	滋賀県教育委員会 大阪府教育委員会 京都府高等学校定時制通信制教育振興会 京都府バドミントン協会	奈良県教育委員会 兵庫県教育委員会	和歌山県教育委員会 城陽市教育委員会
主 管	京都府高等学校体育連盟		

大会役員

名誉会長 橋本幸三

会長 田尻肇

副会長 廣瀬雅樹 門久仁裕 中和田裕二 阪口雅則 角井弘之
村上昌司 福西清次 岡田寛 渡久知淳二 中塚洋
北岸宏明 伊佐政昭 川合寛明

顧問 在田正秀 小橋秀生 武田暹 田中セツ子 安道光二
兒玉幸長 渡邊勝 火箱保之 伊吹文明 初田泰宏
田中田鶴子 村山義彰 田尻由美子 伊藤雅史 松本啓二
樞原義幸 竹森博志 河合克昭 山縣真平 稲川孝幸
浅田充彦 高畑哲 井関守

参与 近藤哲夫 吉田明弘 佐々井宏平 中道浩 三木孝史
田中実 升川清則 湯木保彦 栢木正樹 橘誠
高橋博之 中窪章二 徳廣剛 中友明 井上弘一
奥田歆信 中嶋知彦

大会委員長 北村洋介

大会副委員長 北中睦雄 東谷正宏 真野功太郎 武野宗睦 柏木佳久
大澤藤樹 羽賀勝 原田潤自 村山直樹 塩見尚文
中野晶博 狭川尚己 坊奥真理子 中村敏晃

大会委員 向井正明 織邊剛 樋口康之 岡田禎之 坂口雅紀
塩川拓司 川田修司 高島拓人 乘本敏宏 太田学
小根田篤史 瑞慶覧 崇 山名摩里子 松本朗 安部俊之
勢井健介

競 技 役 員

競 技 部 長	伊 佐 政 昭		
競 技 委 員 長	坊 奥 真 理 子 (京 都 府)		
競 技 委 員	森 本 大 介 (滋 賀 県)	加 藤 良 之 (奈 良 県)	浜 地 卓 (和 歌 山 県)
	土 井 唯 司 (大 阪 府)	和 泉 大 理 (兵 庫 県)	
審 判 長	中 村 稔		
審 判 委 員	藤 井 聡	上 原 直	北 風 卓 郎
	佐 々 木 陽 輔		
競 技 役 員	神 社 繁 次	澁 谷 賢 一	八 木 洋 子
	秋 田 哲 朗	廣 田 恵 美	藤 田 佳 弘
	梅 原 康 蔵	谷 口 公 洋	寺 井 愛
	橋 本 義 和	清 水 豊	田 中 順
	平 林 剛	早 水 真	吉 井 真 人
救 護	高 橋 節 子		
審 判 補 助 員	京 都 府 立 東 陵 高 等 学 校 バド ミ ン ト ン 部 (全 日 制)		
	京 都 府 立 西 城 陽 高 等 学 校 バド ミ ン ト ン 部 (全 日 制)		
	京 都 府 立 洛 水 高 等 学 校 バド ミ ン ト ン 部 (全 日 制)		

競技場使用上の注意事項

- 伏見港公園体育館には1階に温水プールが併設されており、一般の方々も来館されるため、選手の皆さんは、各府県代表としての自覚を持ち、マナーなどに十分注意すること。
 - 1 アリーナ（競技場）内は土足厳禁とする。
観覧席等とアリーナでのシューズの区別を徹底し、アリーナ入場の際は、外用のシューズを袋に入れてベンチまで持参すること。（入り口前などに放置しない）
 - 2 試合における水分補給以外、アリーナ内は飲食禁止とする。なお、試合中の水分補給は、蓋付きの容器のものに限る。
 - 3 アリーナ以外でのラケットやシャトルを使った練習は厳禁とする。
 - 4 更衣はできる限り更衣室を利用すること。
やむなく観覧席で着替える場合は、他人に不快感を与える可能性があることを自覚した上で、周囲への十分な配慮と良識を持って行なうこと。
 - 5 持ち物は、各自・各校・各府県の責任で、確実に管理すること。（主催者側では一切関知しない）
 - 6 ストロボ撮影は競技の妨げとなるので厳禁とする。必ず、撮影前に設定を確認しておくこと。
 - 7 観戦に際しては、常に他者への配慮を忘れないようにすること。特に、観覧席最前列（前方）での立ち上がったの観戦は、後方着席者には多大な迷惑である。
 - 8 ゴミ等は、各自・各校・各府県の責任で持ち帰ること。体育館内のゴミ箱を利用してはならない。大会終了後、観覧席にゴミや忘れ物などが残されていないよう、十分に確認した後に退席すること。主催者側でのゴミ収集は行わない。
 - 9 成人者の喫煙・飲酒について
 - ・館内は禁煙、飲酒・酒気帯び厳禁である。
 - ・高校生としてのスポーツイベントであるので、成人者であっても喫煙はできるだけ控えること。
 - ・止むを得ぬ場合については、指定された場所を利用すること。また、その際、未成年者を帯同しないなど、大人としての良識や喫煙マナーに十分配慮すること。
- ☆ ルールやマナー、スポーツマンシップに著しく反する行為及び、諸々の問題行動などが発覚した場合、参加資格の精神に鑑みて、試合への出場資格が剥奪されることもある。

開会式 式次第

9:30

- 1 選手整列
- 2 開式通告
- 3 優勝盾返還
- 4 専門部長挨拶
- 5 選手宣誓
- 6 競技上の注意
- 7 一般注意と諸連絡
- 8 閉式通告
- 9 役員・選手退場

閉会式 式次第

17:00

- 1 選手整列
- 2 開式通告
- 3 成績発表
- 4 表彰
- 5 総評
- 6 閉式通告
- 7 役員・選手退場

開閉会式整列要領

本部席

京 都 府	滋 賀 県	奈 良 県	和 歌 山 県	大 阪 府	兵 庫 県
各 校 別 に 一 列					

競技規則・競技方法・注意事項

競技規則 (公財) 日本バドミントン協会競技規則 及び 大会運営規則に準ずる。

競技方法 (1) 団体戦

ア トーナメント方式による学校対抗(府県選抜チームも可)とし、3位決定戦は行なわない。

イ ダブルス1組、シングルス2組の対戦を、下記の順序にて行なう。

試合順序	1	2	3
	D	S ₁	S ₂

注、DとS₁、S₁とS₂は、兼ねることができない。

ウ 全試合とも 21点 3ゲームマッチとし、2ゲーム先取にて勝者とする。

ただし、いずれかが初回戦の場合は、勝敗が決していても全ての試合を行なう。(原則)

またその際のS₂では、登録選手内にて、直前に出場選手を変更することができる。

エ DとS₁を同時に実施する場合がある。準決勝以上では原則として同時に行なうが、この場合、引き続き行なわれるS₂の試合途中で全体の勝敗が決すれば、その時点でS₂を打ち切る。

(2) 個人戦

ア トーナメント方式にてシングルス戦を行ない、3位決定戦は行なわない。

イ 全試合とも 21点 3ゲームマッチとし、2ゲーム先取にて勝者とする。

(3) その他

ア (公財) 日本バドミントン協会検定合格水鳥シャトルを使用する。

イ 主審・線審・得点係とも、京都府にて担当する。

ウ 出場(登録)選手の当日変更は、申し合わせの手順を経た上で、代表者会議にて認められる。

エ 同じ選手が続けて試合をする場合は、その間に10分間の休憩を設ける。

オ コール後、5分以内にコートインしない場合は棄権と見なす。

カ マッチ前の練習時間は取らない。審判員が到着しだい、すぐ試合を開始する。

キ ゲーム途中で水分補給(蓋付容器限定)は、主審の認める限りにおいて可能である。

ク 団体戦のベンチ入りできる者は、出場登録選手に加え監督など1名とする。ただし、混成チームにおいては、各校につき1名の付添者(引率教員)を認める。

ケ コート横にコーチ席を2つ設ける。コーチ席には、ベンチ入りした者と事前に登録した者が座ることができる。並行試合を実施した場合は、試合が終了するまでコーチ席の交代等はできない。

個人戦のコーチ席には、2名(引率教員に加え部員等)が座ることができる。

競技上の注意事項

(1) 競技開始後は、コートが空いていても練習に使用することは認められない。

ただし、コールされた選手が実施コートで行なう練習は、主審が試合を開始するまでは可。

(2) タイムテーブル記載の試合開始時刻は目安である。進行状況やコールに注意しておくこと。

(3) 選手・コーチ・ベンチ入メンバーは、いずれも「申し合わせに規定された服装」であること。

(4) ベンチ入りは、団体戦・個人戦とも、出場選手に加え監督など1名とする。

ただし、混成チームにおいては、各校につき1名のベンチ入りを認める。

(5) コーチによるゲーム中の助言は、指定の席に着席して行なうこと。(インプレー時は不可)

また、選手が助言に聴き入るなど、時間の遅延や進行の妨げとなる行為は厳禁である。

(6) インターバルで助言できる者は、コーチ席に座っている者のみとする。また、必ずコートサイドで行なうものとし、チェンジエングを伴う際は、先にサイドを移動してから助言を行なうこと。

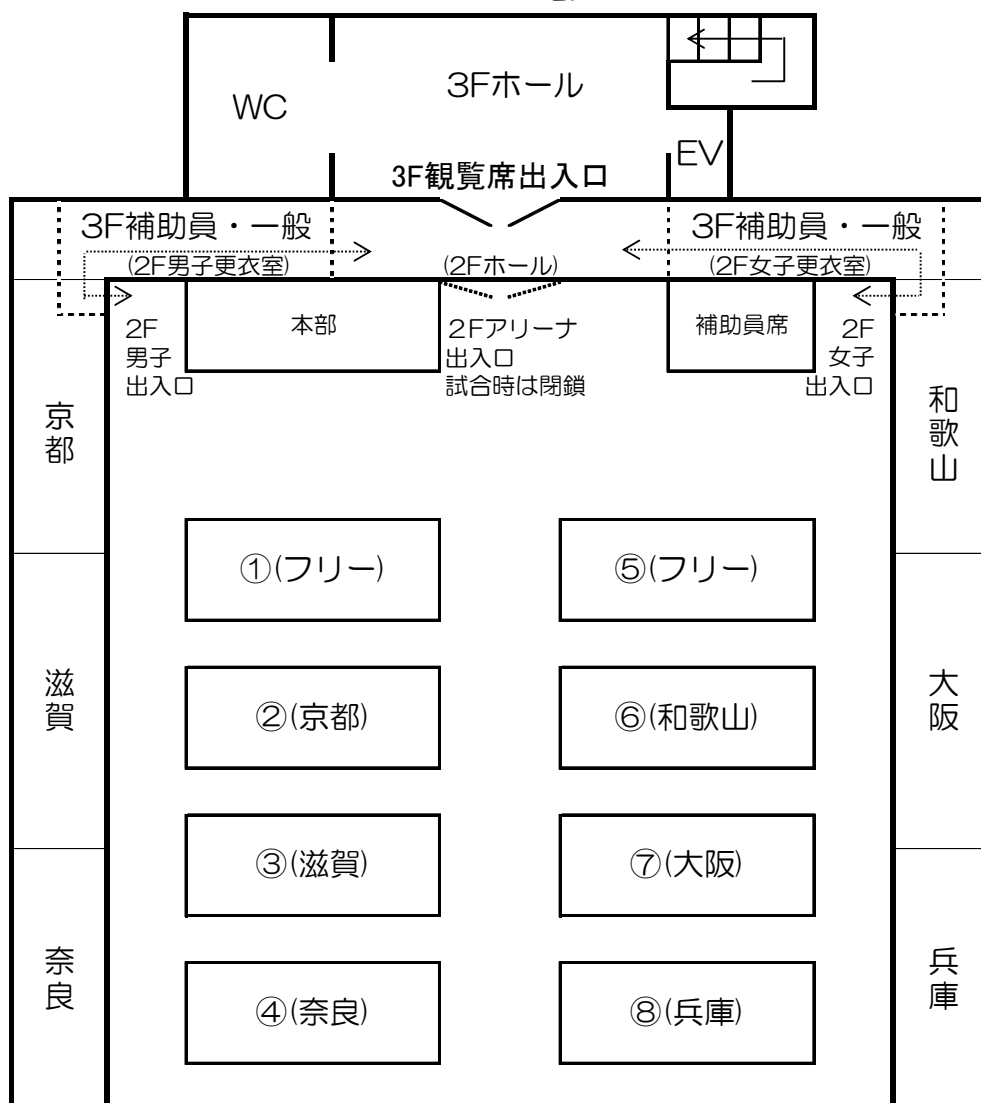
(7) 傷病発生時の急応の対応は主催者にて行なうが、それに備えた必要十分な資材等の準備や、発生時および事後の処置対応は、当該校および各府県の主体的責任において行なうこと。

タイムテーブル

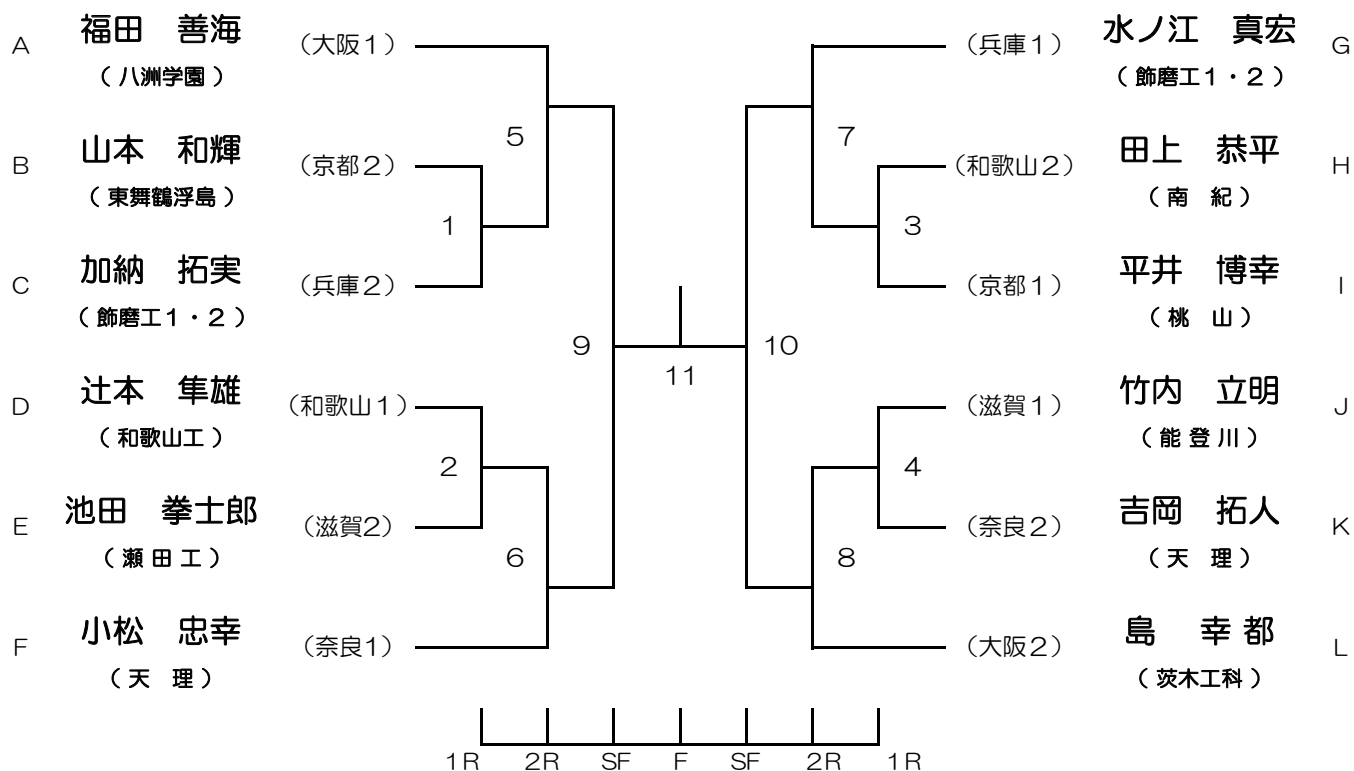
コート番号	①	②	③	④	⑤	⑥	⑦	⑧
9:30	開会式							
9:45	会場設営後 公式練習							
練習コート	フリー	京都	滋賀	奈良	フリー	和歌山	大阪	兵庫県
10:00	BT 1	BT 2	BT 3	BT 4	GT 1	GT 2	GT 3	GT 4
11:30	BT 5	BT 6	BT 7	BT 8	GT 5	GT 6	GT 7	GT 8
13:00	BT 9	BT 9	BT 10	BT 10	GT 9	GT 9	GT 10	GT 10
14:00		BT 11	BT 11			GT 11	GT 11	
15:00	BS 1	BS 2	BS 3	BS 4	GS 1	GS 2	GS 3	GS 4
15:30	BS 5	BS 6	BS 7	BS 8	GS 5	GS 6	GS 7	GS 8
16:00	BS 9		BS 10		GS 9		GS 10	
16:30		BS 11					GS 11	
17:00	閉会式							

※ 開始時刻・実施コートは「目安」。 進行状況とコールを、常に注意しておくこと。

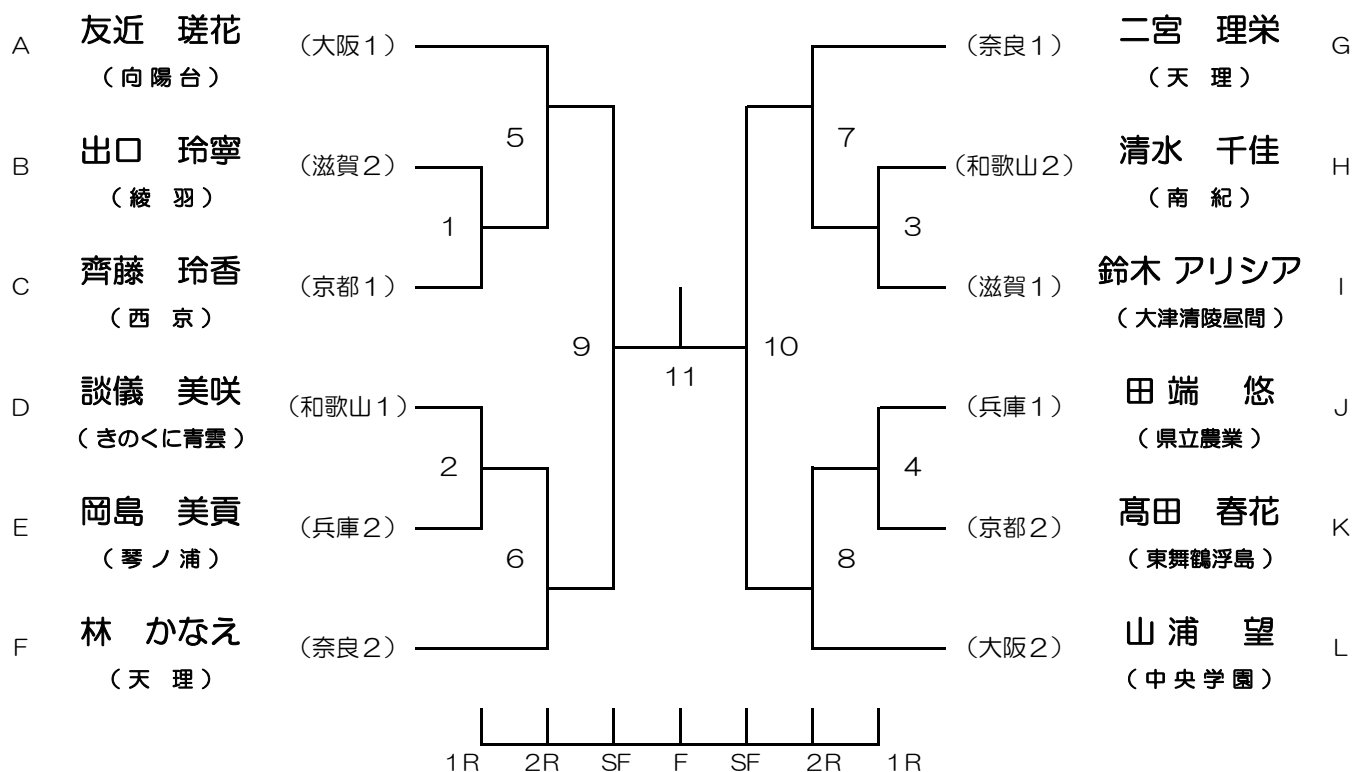
コート配置



男子個人 (BS)



女子個人 (GS)



男子の部

選手名簿

府県名	学校名	監督	選手		学年	団体	個人
滋賀	県立 瀬田工業高校	赤鹿 正典	○池田 拳士郎	いけだ けんしろう	4	I	E
			松本 海斗	まつもと かいと	4		
			西島 匡哉	にしじま まさや	3		
	県立 能登川高校	玉崎 晶子	竹内 立明	たけうち たつあき	4	B	J
	綾羽高校	西本 江莉加	増田 駿	ますだ しゅん	2		
県立 大津清陵高校 通信部	※石崎 富治	山中 憲伸	やまなか けんしん	-			
県立 大津清陵高校 昼間部	山本 博之	村上 響	むらかみ ひびき	-			
奈良	天理高校 第二部	加藤 良之 +1	○上山 智大	うえやま ともひろ	4	L	
			小松 忠幸	こまつ ただゆき	4		
			山下 喜生	やました よしき	4		
			伊庭 新	いば あらた	2		
			吉岡 拓人	よしおか たくと	2		K
	県立 山辺高校 山添分校	※山本 浩司	○西田 キヨシ	にしだ きよし	2	C	
県立 奈良朱雀高校	西岡 正登	ダ シルバ ジョニ	だ しるば じょに	1			
		國貞 将志	くにさだ まさゆき	2			
			真崎 零矢	まさき れいや	1		
和歌山	県立 南紀高校	川本 瞳	○田上 恭平	たのうえ きょうへい	3	G	H
			新井 大空	あらい ひろたか	4		
			青木 龍雅	あおき りょうが	3		
	県立 和歌山工業高校	※浜地 卓	○辻本 隼雄	つじもと はやお	3	E	D
	県立 海南高校	牧野 博	ティーサア キティサ	ていーさあ きていさ	3		
県立 きのくに青雲高校	小谷 和幹	疋田 天都	ひきた てつと	1			
大阪	向陽台高校	本田 寛明	○山内 匠海	やまうち たくみ	2	A	
			伊藤 陸大	いとう たかひろ	2		
			三原 大和	みはら やまと	1		
			一ノ瀬 貴史	いちのせ たかし	4		
			平川 拓斗	ひらかわ たくと	2		
	中央学園高等専修学校	福田 拓弥	○伊藤 かい	いとう かい	3	J	
			髭 錬哉	ひげ れんや	3		
			西川 春輝	にしかわ はるき	2		
			塩川 裕貴	しおかわ ゆうき	2		
			金森 正晃	かなもり まさあき	2		
八洲学園高校	福永 加奈江	福田 善海	ふくだ よしみ	1		A	
府立 茨木工科高校	山田 文雄	島 幸都	しま こういち	4		L	
兵庫	県立 飾磨工業高校 多部制1・2部	小林 世志紀	水ノ江 真宏	みずのえ まひろ	3	F	G
			加納 拓実	かのう たくみ	3		
			濱本 彪悟	はまもと ひょうご	3		
			山下 大輝	やました たいき	3		
			○名倉 昌矢	なぐら まさや	3		
	県立 龍野北高校	中塩 純 +1	○清水 洗帝	しみず こうた	4	K	
			三葉 大成	みわ たいせい	4		
			井上 晃一	いのうえ こういち	4		
井垣 魁斗			いがき かいと	3			
京都	府立 桃山高校	※藤田 佳弘/秋田 哲朗/廣田 恵美	○大久保 圭晟	おおくぼ よしあき	4	D	
			平井 博幸	ひらい ひろゆき	4		I
	府立 朱雀高校 定時制	坊奥 真理子/早水 真/吉井 真人	樋口 慶喜	ひぐち よしき	2		
	府立 東舞鶴高校 浮島分校	稲原 秀紀	○山本 和輝	やまもと かずき	4	H	B
			吉田 一貴	よしだ かずき	4		
			瀬野 善史	せの よしふみ	2		

女子の部

府県名	学校名	監督	選手		学年	団体	個人	
滋賀	県立 大津清陵高校 昼間部	山本 博之	鈴木 アリシア	すずき ありしあ	-		I	
	綾羽高校	西本 江莉加	出口 玲寧	でぐち れね	1		B	
奈良	天理高校 第二部	A	加藤 良之 +1	○ 二宮 理栄	にのみや りえ	4	G	G
				林 かなえ	はやし かなえ	3		F
				西川 教子	にしかわ のりこ	2		
		B	○ 多川 萌乃	たがわ ほの	2	J		
			日比野 朱里	ひびの あかり	2			
			田村 百栄	たむら もえ	1			
	県立 山辺高校 山添分校	山本 浩司	○ 中田 寿莉	なかた じゅり	1	B		
			○ 児玉 はる香	こだま はるか	3			
			福留 涼香	ふくとめ りょうか	3			
			米野 恋実	こめの れみ	1			
和歌山	県立 きのくに青雲高校	服部 希	○ 談儀 美咲	だんぎ みさき	4	I	D	
			藪下 真由	やぶした まゆ	1			
			辻本 李桜	つじもと りお	1			
	県立 南紀高校	川本 瞳	清水 千佳	しみず ちか	2		H	
大阪	向陽台高校	吉田 敦子	○ 友近 瑠花	ともちか さはな	3	A	A	
			宇畑 風海那	うばた ふみな	3			
			下田 琴巳	しもだ ことみ	2			
	中央学園高等専修学校	福田 拓弥	○ 山浦 望	やまうら のぞみ	3	L	L	
			長野 純麗	ながの すみれ	3			
			深井 采	ふかい あや	2			
			稲垣 美紀	いながき みき	2			
	府立 桃谷高校 C S I II部	浅水 千咲	○ 大門 亜悠	だいもん あゆ	4	E		
			○ 林 いずみ	はやし いずみ	3			
林 さくら			はやし さくら	1				
兵庫	尼崎市立 琴ノ浦高校	大森 美香	○ 佐藤 柚奈	さとう ゆずな	4	F	E	
			岡島 美貢	おかじま みく	3			
			マンダブ ダニエラ	まんだぶ だにえら	2			
			佐藤 菜詩	さとう つくし	1			
			内藤 詩音	ないとう しおん	2			
	県立 農業高校	泉谷 みどり	田端 悠	たばた はるか	3	K	J	
			○ 中川 舞香	なかがわ まいか	3			
			吉川 愛	よしかわ あい	2			
			木戸 菜月	きど なつき	1			
京都	京都市立 西京高校	A	※ 澁谷 賢一 神社 繁次 八木 洋子	齊藤 玲香	さいとう れいか	2	D	C
				○ 高橋 香絢	たかはし かあや	3		
				井上 佑美	いのうえ ゆみ	3		
				安並 里桜	やすなみ りお	3		
		B	久保 あい	くぼ あい	1	H		
			芝田 光夏	しばた みか	1			
			○ 増田 珠璃	ますだ じゅり	1			
			辻 光	つじ ひかる	1			
	府立 福知山高校 三和分校	萩原 有紀	○ 香川 華帆	かがわ かほ	1	C		
			○ 水間 優花	みずま ゆうか	4			
			四方 美咲	しかた みさき	4			
			大槻 優花	おおつき ゆか	1			
	府立 東舞鶴高校 浮島分校	稲原 秀紀	○ 細見 美紀	ほそみ みき	1	K		
高田 春花			たかだ はるか	3				

栄光の軌跡

男子の部

回	年	期 日 開催地		優 勝		準 優 勝		3 位			
1	59	10/28 和歌山	団体	天理	奈	布施工業	大	伏見工業	京	海南	和
2	60	10/27 奈良	団体	天理	奈	瀬田	滋	伏見工業	京	布施工業	大
3	61	10/26 大阪	団体	天理	奈	長田工業	兵	伏見工業	京	東住吉	大
4	62	10/25 兵庫	団体	天理	奈	伏見工業	京	瀬田	滋	大津中央	滋
			個人	福貞(天理)	奈	三澤(天理)	奈	芝田(桃谷)	大	山根(大津中央)	滋
5	63	10/30 滋賀	団体	桃谷	大	天理	奈	瀬田	滋	宮津	京
			個人	橋爪(東住吉)	大	山根(大津中央)	滋	上山(宮津)	京	松本(宮津)	京
6	1	10/29 京都	団体	天理	奈	桃谷	大	大津中央	滋	長田工業	兵
			個人	武田(天理)	奈	山根(大津中央)	滋	岡野(宮津)	京	小林(天理)	奈
7	2	10/28 奈良	団体	桃谷	大	大津中央	滋	御影工	兵	浮島	京
			個人	山根(大津中央)	滋	渡辺(奈良)	奈	稲田(大津中央)	滋	小森(天理)	奈
8	3	10/27 和歌山	団体	桜塚	大	大津中央	滋	南紀	和	松陽	兵
			個人	黒木(布施工)	大	稲田(大津中央)	滋	大端(和二工)	和	高岡(桜塚)	大
9	4	11/1 大阪	団体	桜塚	大	松陽	兵	御影工	兵	大津中央	滋
			個人	江川(桜塚)	大	長原(桜塚)	大	森(天理)	奈	橋本(大津中央)	滋
10	5	10/31 兵庫	団体	松陽	兵	天理	奈	大津清陵(通)	滋	大津中央	滋
			個人	森(天理)	奈	浦口(大津清陵)	滋	池田(御影工)	兵	吉岡(松陽)	兵
11	6	11/6 京都	団体	天理	奈	松陽	兵	桜塚	大	桃谷	大
			個人	岡田(海南下津)	和	吉岡(松陽)	兵	畑崎(奈良工)	奈	馬場(桃谷)	大
12	7	11/5 滋賀	団体	天理	奈	姫路北	兵	松陽	兵	大津清陵	滋
			個人	馬場(桃谷)	大	畑崎(奈良工)	奈	草野(四条畷)	大	吉岡(松陽)	兵
13	8	10/27 奈良	団体	天理	奈	松陽	兵	姫路北	兵	清陵馬場	滋
			個人	川上(天理)	奈	山元(清陵馬場)	滋	吉岡(松陽)	兵	畑崎(奈良工)	奈
14	9	11/2 和歌山	団体	天理	奈	桃谷	大	桃山	京	清陵馬場	滋
			個人	川上(天理)	奈	馬場(桃谷)	大	宇高(桜塚)	大	細見(桃山)	京
15	10	11/1 大阪	団体	天理	奈	鴨沂	京	松陽	兵	桃山	京
			個人	小倉(松陽)	兵	細見(桃山)	京	五十嵐(天理)	奈	裏山(桃谷)	大
16	11	10/31 兵庫	団体	鴨沂	京	赤穂	兵	京都選抜	京	西宮西	兵
			個人	古河(鴨沂)	京	嘉数(奈良商)	奈	上潟口(天理)	奈	衣川(桃山)	京
17	12	10/29 京都	団体	天理	奈	鴨沂	京	湊川	兵	赤穂	兵
			個人	古河(鴨沂)	京	上潟口(天理)	奈	上原(四条畷)	大	田野(天理)	奈
18	13	11/4 滋賀	団体	天理	奈	赤穂	兵	大津清陵(通)	滋	桜塚	大
			個人	百濟(天理)	奈	斉藤(天理)	奈	亀田(農業)	兵	門脇(西宮香風)	兵
19	14	11/4 奈良	団体	天理	奈	摩耶兵庫	兵	桃谷	大	朱雀	京
			個人	百濟(天理)	奈	馬場(桃谷)	大	宇都宮(長尾谷)	大	早川(天理)	奈
20	15	11/1 和歌山	団体	天理	奈	摩耶兵庫	兵	朱雀	京	桜塚	大
			個人	市川(清陵)	滋	久松(天理)	奈	亀田(農業)	兵	岡(西京)	京

21	16	10/31 大阪	団体	天理	奈	尼崎工業	兵	赤穂	兵	桃谷	大
			個人	坂口(桃谷)	大	岡(西京)	京	大杉(天理)	奈	山田(堺二商)	大
22	17	10/30 兵庫	団体	綾羽(定)	滋	天理	奈	春日丘	大	赤穂	兵
			個人	森田(尼崎工)	兵	鶴岡(天理)	奈	岡(西京)	京	奥田(朱雀定)	京
23	18	10/29 京都	団体	天理	奈	綾羽(定)	滋	朱雀(定)	京	春日丘	大
			個人	鶴岡(天理)	奈	大竹(綾羽定)	滋	板東(朱雀定)	京	池辺(伊丹市立)	兵
24	19	11/4 滋賀	団体	天理	奈	朱雀(定)	京	朱雀(通)	京	奈良選抜	奈
			個人	鶴岡(天理)	奈	池邊(伊丹市立)	兵	岡(朱雀通)	京	川俣英(天理)	奈
25	20	11/2 奈良	団体	天理	奈	奈良選抜	奈	桃山	京	長尾谷	大
			個人	川俣英(天理)	奈	池邊(伊丹市立)	兵	篠原(桃山)	京	東(天理)	奈
26	21	11/1 和歌山	団体	天理	奈	兵庫選抜	兵	朱雀(定)	京	桃山	京
			個人	池辺(伊丹市立)	兵	川俣英(天理)	奈	東(天理)	奈	篠原(桃山)	京
27	22	10/31 大阪	団体	天理	奈	朱雀(定)	京	鴨沂	京	尼崎工業	兵
			個人	川俣道(天理)	奈	辻川(尼崎工)	兵	藤田(朱雀定)	京	上野(奈良)	奈
28	23	10/30 兵庫	団体	天理	奈	鴨沂	京	朱雀(定)	京	尼崎工業	兵
			個人	川俣道(天理)	奈	辻川(尼崎工)	兵	藤田(朱雀定)	京	坂元(天理)	奈
29	24	10/28 京都	団体	天理	奈	飾磨工業	兵	尼崎工業	兵	鴨沂	京
			個人	川俣道(天理)	奈	島田(飾磨工)	兵	藤田(朱雀定)	京	坂元(天理)	奈
30	25	11/3 滋賀	団体	天理	奈	飾磨工業	兵	向陽台	大	桃山	京
			個人	島田(飾磨工)	兵	坂元(天理)	奈	河田(桃山)	京	秋武(天理)	奈
31	26	11/2 奈良	団体	天理	奈	兵庫選抜	兵	桃山	京	向陽台	大
			個人	梅元(播磨西)	兵	谷口(向陽台)	大	村田(天理)	奈	大崎(尼崎工)	奈
32	27	11/1 和歌山	団体	天理	奈	飾磨工業	兵	向陽台	大	京都選抜	京
			個人	谷口(向陽台)	大	梅元(播磨西)	兵	村田(天理)	奈	日高(春日丘)	大
33	28	11/27 大阪	団体	向陽台	大	飾磨工業	兵	京都選抜	京	天理	奈
			個人	香川(向陽台)	大	谷口(向陽台)	大	村田(天理)	奈	藪脇(神戸工)	兵
34	29	11/17 兵庫	団体	向陽台	大	天理	奈	飾磨工業	兵	和歌山工業	和
			個人	谷口(向陽台)	大	香川(向陽台)	大	水ノ江(飾磨工)	兵	村田(天理)	奈
35	30	10/28 京都	団体								
			個人								

栄光の軌跡

女子の部

回	年	期 日 開催地		優 勝		2 位		3 位			
1	59	10/28 和歌山	団体	寝屋川	大	桜塚	大	網野	京	湖南	滋
2	60	10/27 奈良	団体	天理	奈	鳥羽	京	桃谷	大	桜塚	大
3	61	10/26 大阪	団体	寝屋川	大	桜塚	大	湖南	滋	天理	奈
4	62	10/25 兵庫	団体 個人	西京商業 高橋(寝屋川)	京 大	寝屋川 流谷(西宮西)	大 兵	西宮西 佐伯(西京商)	兵 京	天理 谷村(西京商)	奈 京
5	63	10/30 滋賀	団体 個人	西京商業 谷山(西京商)	京 京	向陽台 二宮(桜塚)	大 大	湖南 森内(西脇北)	滋 兵	天理 砂田(西京商)	奈 京
6	1	10/29 京都	団体 個人	向陽台 二宮(桜塚)	大 大	宮津 橋本(向陽台)	京 大	湖南 清水(鴨沂)	滋 京	鴨沂 坂本(鴨沂)	京 京
7	2	10/28 奈良	団体 個人	天理 橋本(向陽台)	奈 大	鴨沂 新名(天理)	京 奈	向陽台 酒田(向陽台)	大 大	耐久 中小野(天理)	和 奈
8	3	10/27 和歌山	団体 個人	向陽台 酒田(向陽台)	大 大	天理 梅田(天理)	奈 奈	西宮西 斉藤(向陽台)	兵 大	寝屋川 池田(天理)	大 奈
9	4	11/1 大阪	団体 個人	向陽台 酒田(向陽台)	大 大	天理 斉藤(向陽台)	奈 大	西脇北 松村(天理)	兵 奈	桃山 中嶋(桃山)	京 京
10	5	10/31 兵庫	団体 個人	天理 松村(天理)	奈 奈	堀川 中嶋(桃山)	京 京	桃山 渡邊(今宮)	京 大	向陽台 金子(向陽台)	大 大
11	6	11/6 京都	団体 個人	桃山 小山(桃山)	京 京	堀川 渡邊(今宮)	京 大	天理 中田(桃山)	奈 京	龍野実業 山田(農業)	兵 兵
12	7	11/5 滋賀	団体 個人	天理 小山(桃山)	奈 京	鴨沂 植田(天理)	京 奈	桃山 江下(鴨沂)	京 京	青陵 渡邊(今宮)	和 大
13	8	10/27 奈良	団体 個人	向陽台 柳谷(向陽台)	大 大	天理 北川(清陵通)	奈 滋	城内 横田(天理)	兵 奈	網野 藤田(天理)	京 奈
14	9	11/2 和歌山	団体 個人	天理 藤田(天理)	奈 奈	尼崎南良元 横田(天理)	兵 奈	龍野実業 中宮(朱雀通)	兵 京	網野 北川(清陵通)	京 滋
15	10	11/1 大阪	団体 個人	天理 疋田(天理)	奈 奈	大津清陵 池田(向陽台)	滋 大	向陽台 中宮(朱雀通)	大 京	朱雀(通) 北川(清陵通)	京 滋
16	11	10/31 兵庫	団体 個人	向陽台 疋田(天理)	大 奈	網野 石崎(大津清陵)	京 滋	天理 青山(向陽台)	奈 大	綾羽 北川(清陵通)	滋 滋
17	12	10/29 京都	団体 個人	天理 疋田(天理)	奈 奈	綾羽(定) 木本(伊丹市立)	滋 兵	鴨沂 中島(天理)	京 奈	姫路北 野田(鴨沂)	兵 京
18	13	11/4 滋賀	団体 個人	天理 中島(天理)	奈 奈	城内 鳩野(天理)	兵 奈	西野田工業 田中(城内)	大 兵	第二工芸 松田(鴨沂)	大 京
19	14	11/4 奈良	団体 個人	天理 中島(天理)	奈 奈	堺市立第二商 鳩野(天理)	大 奈	西野田工業 前田(綾羽)	大 滋	大津清陵 先田(農業)	滋 兵
20	15	11/1 和歌山	団体 個人	堺市立第二商 先田(農業)	大 兵	天理 山中(綾羽定)	奈 滋	綾羽(定) 橋本(堺二商)	滋 大	摩耶兵庫 川村(天理)	兵 奈

21	16	10/31 大阪	団体 個人	堺市立第二商 橋本(堺二商)	大 大	天理 山中(綾羽定)	奈 滋	綾羽(定) 先田(農業)	滋 兵	朱雀(定) 森(天理)	京 奈
22	17	10/30 兵庫	団体 個人	天理 宮脇(天理)	奈 奈	桃山 岡(天理)	京 奈	綾羽(定) 小梶(綾羽定)	滋 滋	桜塚 山本(綾羽定)	大 滋
23	18	10/29 京都	団体 個人	綾羽(定) 清水(綾羽定)	滋 滋	鳥羽 金子(天理)	京 奈	桃山 松田(桃山)	京 京	天理 加藤(桃山)	奈 京
24	19	11/4 滋賀	団体 個人	綾羽(定) 岩佐(綾羽定)	滋 滋	天理A 佐藤(今宮工)	奈 大	京都選抜 盛(長尾谷)	京 大	天理B 須山(綾羽定)	奈 滋
25	20	11/2 奈良	団体 個人	天理 田中(天理)	奈 奈	大津清陵(通) 伊藤(天理)	滋 奈	伊丹市立 多田(三国丘)	兵 大	西宮香風 奥田(海南)	兵 和
26	21	11/1 和歌山	団体 個人	天理 伊藤(天理)	奈 奈	三国丘 田中(天理)	大 奈	春日丘 山形(大津清陵通)	大 滋	大津清陵(通) 塩谷(網干)	滋 兵
27	22	10/31 大阪	団体 個人	天理 田中(天理)	奈 奈	大手前 孫入(天理)	大 奈	綾羽(定) 松田(大手前)	滋 大	朱雀(定) 森(朱雀定)	京 京
28	23	10/30 兵庫	団体 個人	天理A 松田(大手前)	奈 大	天理B 折田(農業)	奈 兵	城内 岸本(桃山)	兵 京	京都選抜 孫入(天理)	京 奈
29	24	10/28 京都	団体 個人	天理A 二宮と(天理)	奈 奈	朱雀(定) 井上(姫路北)	京 兵	城内 森(朱雀定)	兵 京	大和中央 岸本(桃山)	奈 京
30	25	11/3 滋賀	団体 個人	天理A 二宮花(天理)	奈 奈	天理B 村田(天理)	奈 奈	滋賀選抜 井上(姫路北)	滋 兵	兵庫選抜 二宮と(天理)	兵 奈
31	26	11/2 奈良	団体 個人	天理 猪塚(クラーク三宮)	奈 兵	姫路北 二宮花(天理)	兵 奈	農業 村田(天理)	兵 奈	中央学園 高山(大津清陵通)	大 滋
32	27	11/1 和歌山	団体 個人	天理 喜多(向陽台)	奈 大	向陽台 二宮理(天理)	大 奈	阪神昆陽 二宮花(天理)	兵 奈	農業 金子(桃谷ⅠⅡ)	兵 大
33	28	11/27 大阪	団体 個人	天理A 二宮花(天理)	奈 奈	天理B 二宮理(天理)	奈 奈	兵庫選抜 金子(桃谷ⅠⅡ)	兵 大	中央学園 柿崎(阪神昆陽)	大 兵
34	29	11/17 兵庫	団体 個人	向陽台 友近(向陽台)	大 大	中央学園 金子(桃谷ⅠⅡ)	大 大	天理A 二宮理(天理)	奈 奈	桃谷 林(天理)	大 奈
35	30	10/28 京都	団体 個人								

府県別参加状況

府県名	学校名	課程	男子 生徒数	女子 生徒数	教職員 数	計	備考	
滋賀	綾羽高校	定時制	1	1	1	3	団体（選男1）	個人（女1）
	県立 瀬田工業高校	定時制	3		1	4	団体（男1）	個人（男1）
	県立 能登川高校	定時制	1		1	2	団体（選男1）	個人（男1）
	県立 大津清陵高校 昼間部	昼定	1	1	1	3	団体（選男1）	個人（女1）
	県立 大津清陵高校 通信部	通信制	1		1	2	団体（選男1）	
	合計		7	2	5	14	団体（男2・女0）	個人（男2・女2）
奈良	天理高校 第二部	定時制	5	7	2	14	団体（男1・女2）	個人（男2・女2）
	県立 山辺高校 山添分校	定時制	2	3	1	6	団体（選男1・女1）	
	県立 奈良朱雀高校	定時制	2		1	3	団体（選男1）	
	合計		9	10	4	23	団体（男2・女3）	個人（男2・女2）
和歌山	県立 きのくに青雲高校	定時制	1	3	2	6	団体（選男1・女1）	個人（女1）
	県立 南紀高校	定時制	3	1	1	5	団体（男1）	個人（男1・女1）
	県立 和歌山工業高校	定時制	1		1	2	団体（選男1）	個人（男1）
	海南高校	定時制	1		1	2	団体（選男1）	
	合計		6	4	5	15	団体（男2・女1）	個人（男2・女2）
大阪	府立 桃谷高校 CS I II部	昼定		3	1	4	団体（女1）	
	向陽台高校	通信制	5	3	2	10	団体（男1・女1）	個人（女1）
	中央学園高等専修学校	通信制	5	4	1	10	団体（男1・女1）	個人（女1）
	八洲学園高校	通信制	1		1	2		個人（男1）
	府立 茨木工科高校	定時制	1		1	2		個人（男1）
	合計		12	10	6	28	団体（男2・女3）	個人（男2・女2）
兵庫	尼崎市立 琴ノ浦高校	定時制		5	1	6	団体（女1）	個人（女1）
	県立 農業高校	定時制		4	1	5	団体（女1）	個人（女1）
	県立 飾磨工業高校 多1・2部	多部制	5		1	6	団体（男1）	個人（男2）
	県立 龍野北高校	定時制	4		2	6	団体（男1）	
	合計		9	9	5	23	団体（男2・女2）	個人（男2・女2）
京都	京都市立 西京高校	定時制		9	3	12	団体（女2）	個人（女1）
	府立 福知山高校 三和分校	昼定		4	1	5	団体（女1）	
	府立 東舞鶴高校 浮島分校	定時制	3	1	1	5	団体（男1）	個人（男1・女1）
	府立 桃山高校	定時制	2		3	5	団体（選男1）	個人（男1）
	府立 朱雀高校 定時制	定時制	1		3	4	団体（選男1）	
	合計		6	14	11	31	団体（男2・女2）	個人（男2・女2）
総合計			49	49	36	134	団体（男12・女12）、個人（男12・女12）	